



automation GmbH

## SPEZIALIST FÜR

- /// Anwenderfreundliche Komplettlösungen
- /// Beschaffung aller Kaufteile
- /// Montage und Inbetriebnahme vor Ort
- /// Schaltschrankbau & Pneumatik

## LOHNFERTIGUNG

- /// Fräs- & Drehteile
- /// Flachsleifen
- /// Tieflochbohren
- /// Oberflächenveredelung

## BAUGRUPPENMONTAGE

- /// Fertigung der einzelnen mechanischen Teile
- /// Einkauf von Kaufteilen
- /// Komplett Montage der Baugruppen



# seit 1992

## DAS UNTERNEHMEN IN AUTOMATION

**1992**  
GRÜNDUNGSJAHR  
Klausmann Präzisionstechnik e.K.  
Lohnfertigung Fräs- & Drehteile

**2017**  
Firmen-Übernahme der  
APP automation GmbH  
durch Herrn Gerhard  
Klausmann in Eschbronn

**2021**  
Umfirmierung von  
Klausmann Präzisionstechnik  
auf APP-automation

**2023**  
aktuell 10 Mitarbeiter

**HEUTE**

Die APP - Automation GmbH präsentiert sich als leistungsstarkes Unternehmen im Maschinen- und Anlagebau mit Sitz in Eschbronn und agiert zielorientiert und nah am Kunden.

Unsere Stärke sind vor allem bedarfsorientierte und anwenderfreundliche Komplettlösungen. **Ebenso in unserem Programm:** Fertigung von Bauteilen für Sondermaschinen und Lohnfertigungsdienstleistungen, die Fräs-/Drehteile, Flachsleifen, Tieflochbohren und Oberflächenveredelung umfassen.

Wir sind spezialisiert auf Sonder- und Standardlösungen im Bereich Automatisierung. Als Fachbetrieb für Maschinen und Anlagebau überwachen wir jeden Entstehungsschritt von der Konstruktion bis hin zur Montage im Hause APP.

## /// Bandanlagen

Unsere Bandanlagen bestehen in der Regel aus Haspel, Richtmaschine und Vorschub, nach Kundenwunsch können diese entsprechend angepasst werden.

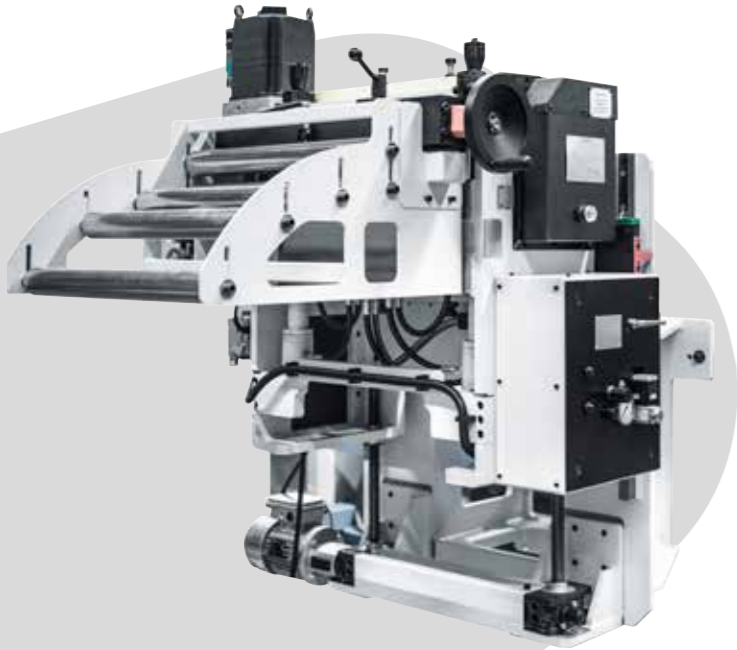
Der vollständige Transport und die Bearbeitung des Blechs vom Coil bis zur Presse ist dank unserer Bandanlagen nun möglich. Diese bestehen in der Regel aus Haspel, Richtmaschine und Vorschub, können aber den Kundenwünschen entsprechend angepasst werden.

Sowohl Konstruktion als auch Beschaffung aller Kaufteile werden in unserem Haus durchgeführt.

Weiterhin bieten wir auch Schutzzäune mit elektrischen Sicherheitsvorschriften. Deren Montage findet direkt beim Kunden vor Ort statt.



## Walzenvorschub



### Pneumatische und Hydraulische Zwischenlüftung Walzen.

Der Walzenvorschub dient dem Transport des Bleches in die Stanzpresse. Er besteht aus einer stabilen Gehäusekonstruktion, wobei Ober- und Unterwalze wartungsfrei in den Seitenwänden lagern.

Der Vorschub wird mit Steuerung geliefert oder kann auf Kundenwunsch auch in die Pressesteuerung mit eingebunden werden.

#### In folgenden Varianten lieferbar:

**Pneumatische Zwischenlüftung  
Walzen Ø 65 mm – 120 mm**

Bandbreite 20 mm – 600 mm  
Banddicke 0,1 mm – 4 mm

**Hydraulische Zwischenlüftung  
Ø 80 mm – 200 mm**

Bandbreite 20 mm – 2.000 mm  
Banddicke 0,5 mm – 12 mm

**Motorische Zwischenleitung Ø 80 mm**

Bandbreite 20-500 mm / Banddicke 0,2-4,0 mm

Auch weitere Abmessungen sind auf Anfrage erhältlich.

## Richtmaschinen



### Stabile Ausführungen unserer Richtmaschinen mit Walzenunterstützung und Steuerung.

Unsere Richtmaschinen erreichen eine präzise Ebenheit des Bleches, welches vom Coil abgezogen wird. Der Transport zum Walzenvorschub erfolgt mittels Einzugs- und Richtwalzen, die über einen Servomotor angetrieben werden. Die Richtblockeinstellung kann manuell oder elektronisch ausgeführt werden. Anzeige über Messuhren oder der Steuerung.

#### In folgenden Varianten lieferbar:

**Richtmaschinen/  
Feinrichtmaschinen**

Bandbreite 50 mm – 1.000 mm  
Banddicke 0,5 mm – 6 mm

**Elektronisch angetriebene  
Vorschubrichtmaschine**

Bandbreite 20 mm – 1.000 mm  
Banddicke 0,5 mm – 6 mm

Auch weitere Abmessungen sind auf Anfrage erhältlich.

# /// Auf- und Abwickelhaspel



## Problemloses Auf- und Abwickeln durch APPSOLUTE Präzision.

Mit unserem umfangreichen Angebot an Haspeln gewährleisten wir problemloses Auf- und Abwickeln der Haspelcoils. Die Ausführung erfolgt über eine stabile Schweißkonstruktion und ist mit zwei starken Wälzlagern fest im Gehäuse verankert. Selbstverständlich stehen auch hier verschiedene Ausführungen zur Wahl. Dabei richten wir uns ganz nach den Wünschen unserer Kunden.

### In folgenden Varianten lieferbar:

#### Auf- und Abwickelhaspel

Tragkraft 300 kg - 15.000 kg  
Spreizbereich Ø370 - Ø630  
Bandbreite 100 mm - 1.500 mm

#### Doppelabwickelhaspel

Tragkraft 300 kg - 5.000 kg je Seite  
Spreizbereich Ø370 - Ø630  
Bandbreite 100 mm - 600 mm

Auch weitere Abmessungen sind auf Anfrage erhältlich.

# /// Sondermaschine

## Unser Schwerpunkt liegt im Maschinen- und Anlagenbau. Sonderlösungen im Automationsbereich vervollständigt unsere Bandbreite.

Von der Konstruktion über die Fertigung bis hin zur Montage und Inbetriebnahme geht alles Hand in Hand. Doch auch fertige Konstruktionen übernehmen wir gern und setzen diese in die Realität um.

Dieser Service verschafft unseren Kunden Sicherheit, zudem sind im Notfall die Ansprechpartner bekannt, sodass schnelles und unbürokratisches Handeln möglich wird.

Selbstverständlich sind auch Wartung und Service von Seiten unseres Unternehmens gewährleistet. Ein eigener Ersatzteildienst ermöglicht bei Bedarf schnelles Handeln. Zudem beschäftigt sich die APP Automatisierung ständig mit Neuentwicklungen, die zur Verbesserung und Optimierung ihrer Produkte beitragen.



# /// Unser Maschinenpark der Lohnfertigung

## Fräsmaschinen

Doosan DVF5000 5-Achs-CNC

X-Achse 625 mm  
Y-Achse 450 mm  
Z-Achse 400 mm

Doosan VCE 600 5-Achs-CNC

X-Achse 650 mm  
Y-Achse 600 mm  
Z-Achse 500 mm

POSmill H 800 U 5-Achs-CNC

X-Achse 670 mm  
Y-Achse 830 mm  
Z-Achse 600 mm

## Verfahrweg

Quaser MV 404 CPL 3-Achs-CNC

X-Achse 1500 mm  
Y-Achse 700 mm  
Z-Achse 610 mm

Doosan Mynx 750 3-Achs-CNC

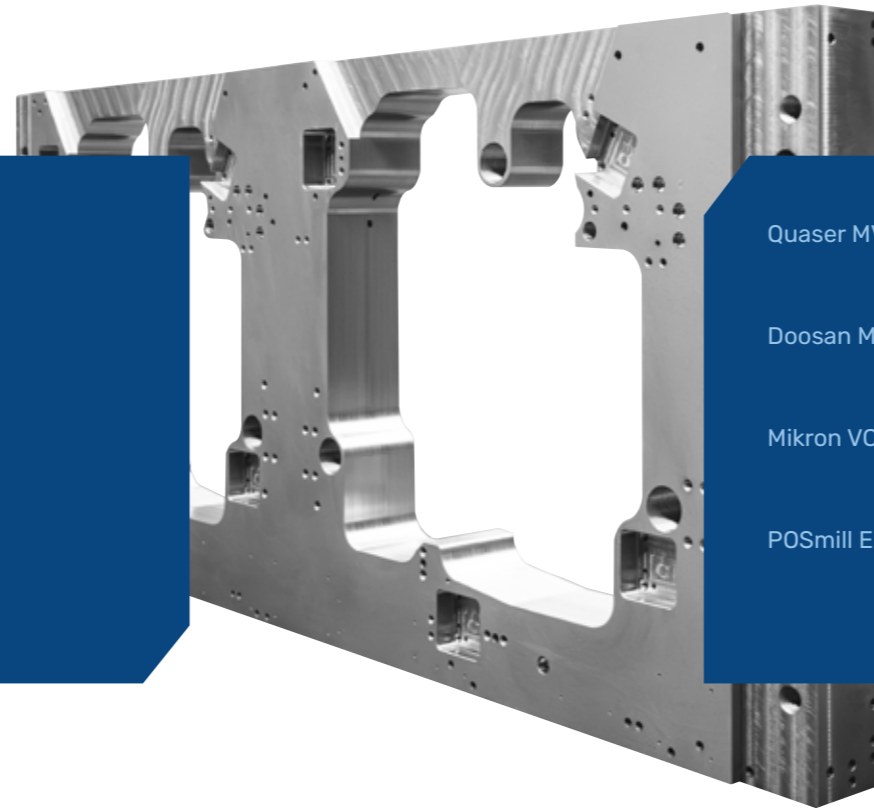
X-Achse 1525 mm  
Y-Achse 726 mm  
Z-Achse 625 mm

Mikron VCE 1600 Pro 3-Achs-CNC

X-Achse 1600 mm  
Y-Achse 900 mm  
Z-Achse 800 mm

POSmill E 2050 3-Achs-CNC

X-Achse 2050 mm  
Y-Achse 1150 mm  
Z-Achse 780 mm



# /// Unser Maschinenpark der Lohnfertigung

## Schleifmaschine

ELB-Flachschleifmaschine  
SWE 8 A II-Digital

## Verfahrweg

1800x600x410x1270 mm





/// APP - Präzision in jeder Bewegung

**ALLES AUS EINER  
HAND BIS HIN ZUR  
MONTAGE IM HAUS  
APP-AUTOMATION.**

**APP Automation GmbH**

Geigenrain 3/1  
78664 Eschbronn

 07403 - 91 40 30 0

 07403 - 91 40 30 1

 [info@app-automation.de](mailto:info@app-automation.de)



Mehr Infos unter  
**[www.app-automation.de](http://www.app-automation.de)**